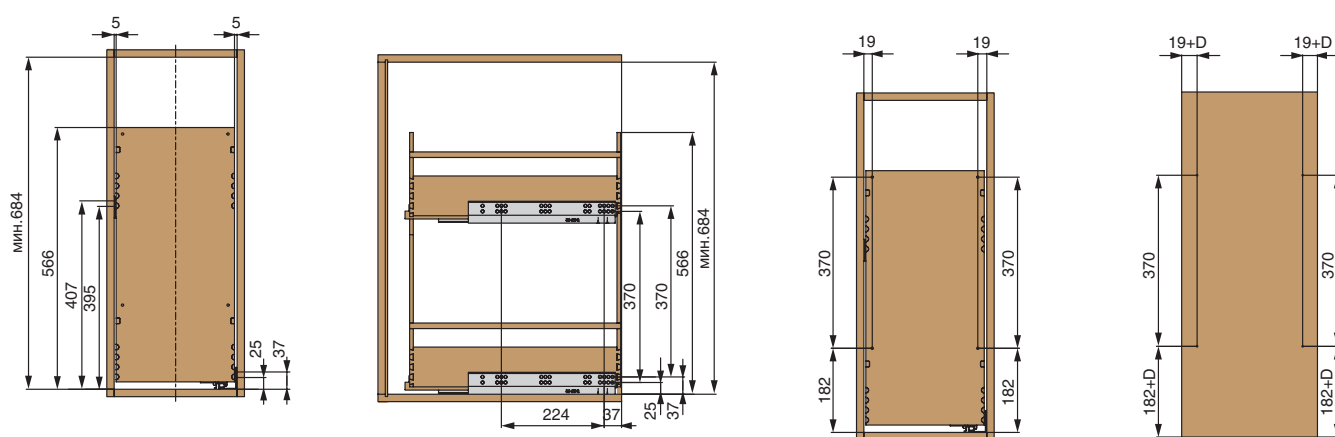


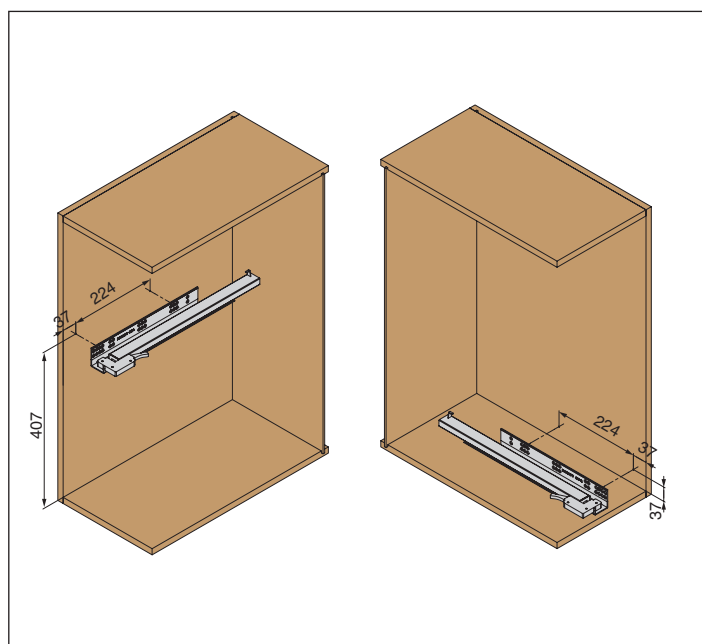


Монтажные размеры корзины и корпуса

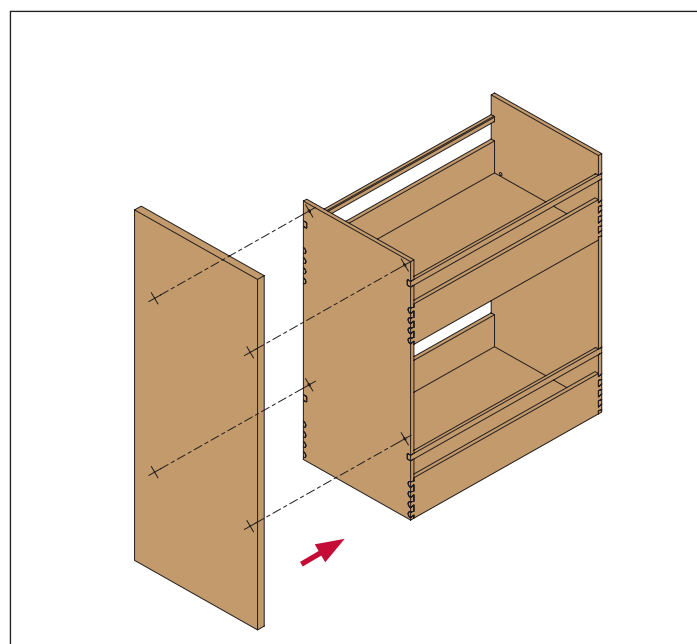


D – размер наложения фасада на боковую стенку каркаса

Сборка

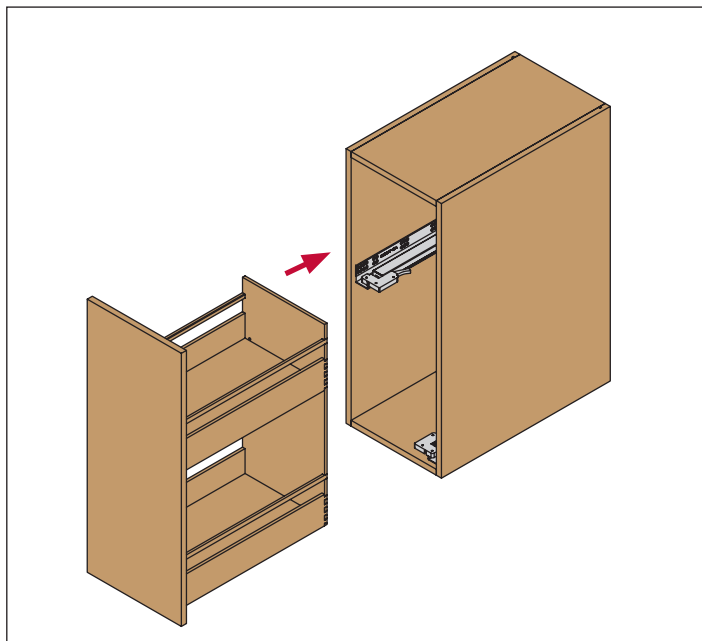


ШАГ 1. Присаживаем направляющие на боковые стенки каркаса.

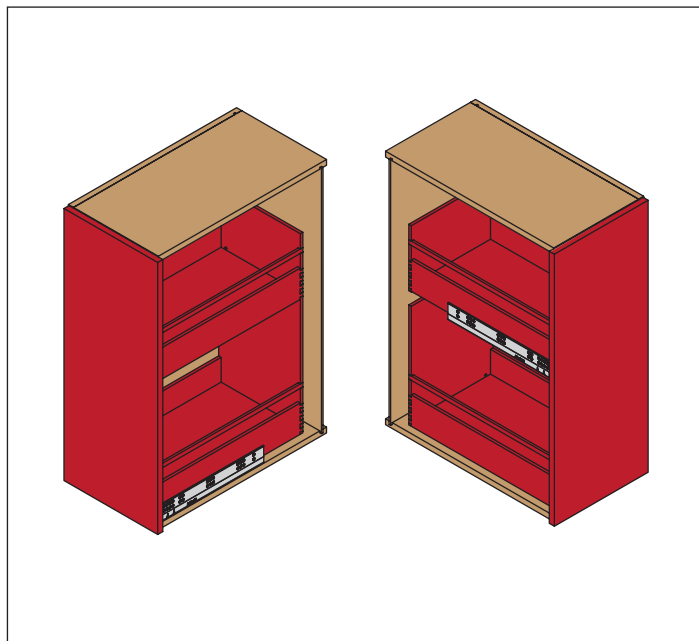


ШАГ 2. Установка фасада на корзину.





**ШАГ 3.** На установленные направляющие монтируем корзину.

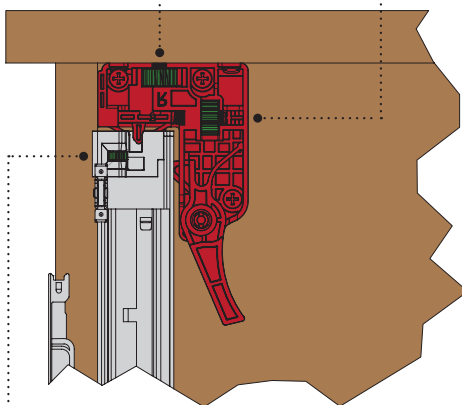


**ШАГ 4.** Корзина установлена, когда замки зафиксировались на направляющих.

### Регулировка

Колесо регулировки  
по ширине +/- 1,5 мм.

Колесо регулировки  
по высоте 0 – 3 мм.



Колесо регулировки  
по глубине 0 – 5 мм.  
(расположенно на  
самой направляющей)

